



LED - BA9S

à Prova de Explosão

Aplicação

Instalação sinaleiro Ex d.

Características Construtivas

Led com base para soquete tipo BA9S, utilizado no sinalizador modelo GSI, para instalação em caixas e painéis, em áreas classificadas - Zona 1 e 2 - Grupo IIA/IIB/IIC.

Possui vida útil de 100.000 horas em VCC e 50.000 horas em VCA, imune a vibração mecânica e com baixa dissipação térmica.

Potência < 0,8W. , Capacidade decorrente 8 mA.

Fabricado nas seguintes tensões:

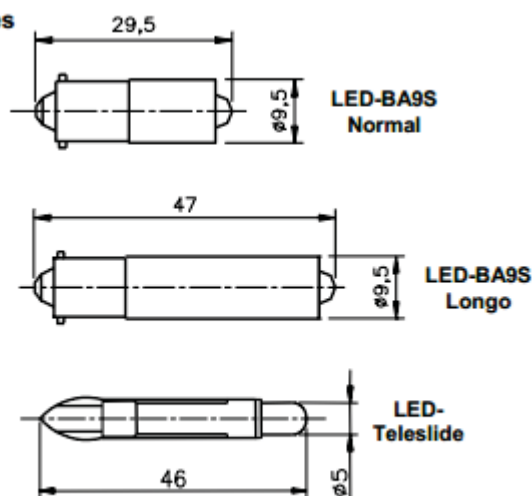
12 Vca, 24 Vca, 127 Vca, 220 Vca, 12 Vcc, 24 Vcc, 130 Vcc e 220 Vc.

Disponível nas cores vermelha, amarela, verde, azul e branco.



Características Técnicas

Dimensões



Direito reservado a Telbra de mudar a qualquer momento as informações dos produtos, bem como acrescentar e/ou tirar produtos da linha.