



## LUMINÁRIA DE SINALIZAÇÃO DUPLA / SIMPLES - TLSW035

À PROVA DE EXPLOÇÃO

### DESCRIÇÃO:

Luminárias de sinalização adequada para uso em áreas classificadas com o tipo de proteção Ex d "a prova de explosão", corpo, grade e acessórios em alumínio injetado de alta resistência mecânica e a corrosão liga SAE 305 ou SAE 356, vidro borossilicato, acabamento em pintura eletrostática texturizada na cor cinza claro Munsell N6.5, conjunto fornecido com ponto para aterramento externo, entradas roscadas 3/4" NPT (N) ou sob encomenda BSP (B).

### ZONAS:

Zona 1 ou 2

Zona 21 ou 22

### GRUPOS:

Grupo de gases IIA ou IIB

Grupo de poeiras IIIA; IIIB ou IIIC

### MARCAÇÃO:

Ex d IIB T\* Gb

Ex tb IIIC T\* °C Db IP66

### NORMAS:

ABNT NBR IEC 60079-0

ABNT NBR IEC 60079-1

ABNT NBR IEC 60079-31

ABNT NBR IEC 60529

### DADOS ELÉTRICOS:

Tensão De Alimentação: 12Vca/Vcc, 24Vca/Vcc ou 110/220Vca.

Potencia: até 100W

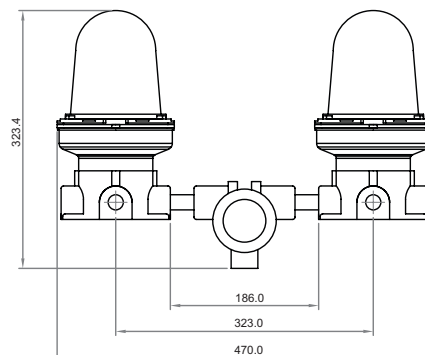
### NOTA:

Produto fornecido nas condições SIMPLES ou DUPLO com LED, ou STROBO (Vermelho, Verde, Branco, Azul, Âmbar ou Laranja) 128 LED'S.

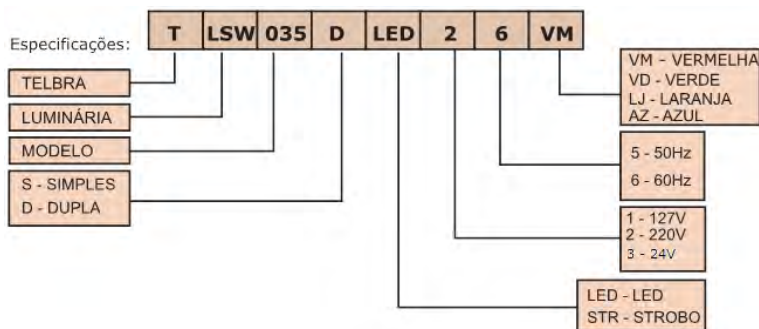
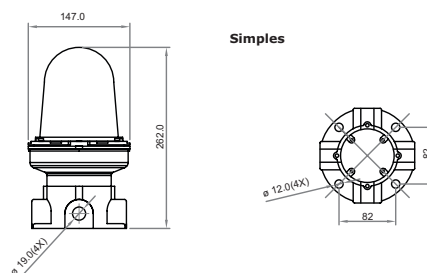


Dimensões externas em (mm):

### Dupla



### Simple



Direito reservado a Telbra de mudar a qualquer momento as informações dos produtos, bem como acrescentar e/ou tirar produtos da linha.