



PROJETOR Ex d - LONGO ALCANCE - TPRW/45R

À PROVA DE EXPLOÇÃO

Ex de IIB T* Gb IP66

Atmosferas Explosivas

Zona 1, 2 - Grupos IIA/IIB
Grau de Proteção IP66
ABNT NBR IEC 60079-1,
ABNT NBR IEC 60079-0,
ABNT NBR IEC 60598,
ABNT NBR IEC 61241-1 e
ABNT NBR IEC 60529

Características e Aplicação

Conjunto composto por projetor modelo TZW/45, caixa R (TMX) (caixa com reator e auxiliares) cabo de interligação e conexões conforme desenho. Projetor reforçado para lâmpadas conforme tabela.

Corpo, aro e elementos de fixação em alumínio fundido copper free (alta resistência mecânica e a corrosão).

Refletor interno repuxado em chapa de alumínio metalizado de alto rendimento luminotécnico.

Refrator em vidro temperado resistente a choques térmicos e impacto, preso ao aro.

Caixa de ligação com janela para selagem.

Porta lampada em porcelana reforçado. Alavancas em alumínio fundido nas laterais e na base para aperto, fixação e controle de movimentos verticais e horizontais.

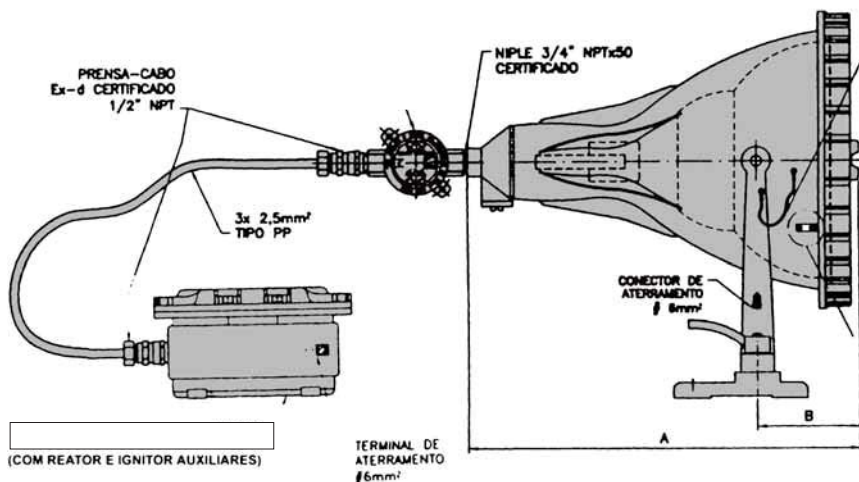
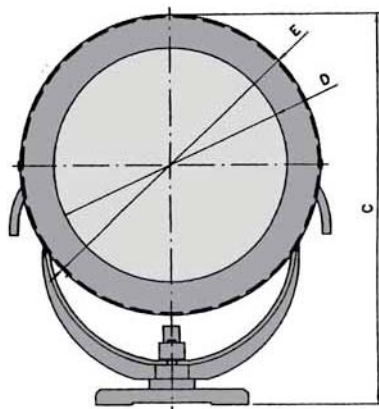
Entrada rosqueada Ø 3/4" (NPT ou BSP). Parafusos em aço inox 304.

Acabamento:

Acabamento eletrostático a pó em poliéster na cor cinza Munsell N6,5.

Instalação

Em áreas onde haja risco de explosão (refinarias de petróleo, plataformas, indústrias químicas, petroquímicas, etc).



ATENÇÃO: Para garantia de sua aplicação o Projetor COM REATOR INCORPORADO é fornecido selado.



PROJETOR Ex d - LONGO ALCANCE - TPRW/45R

À PROVA DE EXPLOÇÃO

Ex de IIB T* Gb IP66

CÓDIGO	TPRW45R/3						TPRW45R/5					
	V. MERCÚRIO		V. SÓDIO		V. METÁLICO		V. MERCÚRIO		V. SÓDIO		V. METÁLICO	
TIPO LÂMPADA	V. MERCÚRIO		V. SÓDIO		V. METÁLICO		V. MERCÚRIO		V. SÓDIO		V. METÁLICO	
POTÊNCIA (W)	80	125	70	150	70	150	250	400	250	400	250	400
CLASSE TEMPERATURA	T4	T3	T6	T4	T5	T3	T4	T3	T4	T3	T4	T3
PORTA LAMPADA	E 27		E 27	E 40	E 27	E 40	E 40					
TENSÃO	110 - 220V 60Hz ⁽¹⁾											

NOTAS:

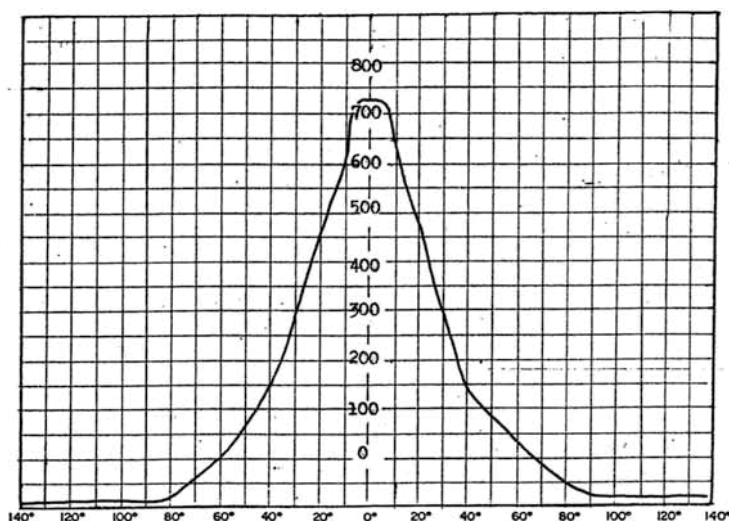
- 1- Informar a tensão e a potência para fornecimento da caixa com reator e auxiliares.
- 2- O tipo de porta lampadas deve ser informado quando for especificado o Modelo TPRW45R/3.
- 3- O invólucro Modelo TMX (caixa com reator e auxiliares) pode ser fornecido separadamente
- 4- O desenho na página anterior identifica um tipo de montagem completa com selagem, e entrada através do invólucro modelo TMX.

CÓDIGO	DIMENSÕES (mm)					PESO Kg
	A	B	C	D	E	
TPRW45R/3	440	120	450	260	330	11,0
TPRW45R/5	565	155	510	315	400	13,0

CURVA ISOCANDELA



- LÂMPADA VAPOR DE MERCÚRIO 80W
- FLUXO DE 3600 LUMENS



RC	80			50			10		
	50	30	10	50	30	10	50	30	10
RW	50	30	10	50	30	10	50	30	10
K	U: FATOR DE UTILIZAÇÃO								
0	0,63	0,63	0,63	0,59	0,59	0,59	0,54	0,54	0,54
1	0,58	0,56	0,54	0,54	0,53	0,52	0,50	0,50	0,49
2	0,53	0,50	0,48	0,50	0,48	0,46	0,47	0,45	0,44
3	0,48	0,45	0,42	0,46	0,43	0,41	0,43	0,41	0,40
4	0,44	0,40	0,37	0,42	0,39	0,37	0,30	0,38	0,36
5	0,40	0,36	0,33	0,38	0,35	0,33	0,36	0,34	0,32
6	0,36	0,32	0,30	0,35	0,32	0,29	0,33	0,31	0,29
7	0,33	0,29	0,26	0,32	0,28	0,26	0,30	0,28	0,26
8	0,30	0,26	0,23	0,29	0,26	0,23	0,28	0,25	0,23
9	0,27	0,23	0,21	0,26	0,23	0,21	0,25	0,22	0,20
10	0,25	0,21	0,18	0,24	0,21	0,18	0,23	0,20	0,18

Direito reservado a Telbra de mudar a qualquer momento as informações dos produtos, bem como acrescentar e/ou tirar produtos da linha.