



RELÉ FOTOELÉTRICO Ex d - RFE

À Prova de Explosão
Ex IIC / Ex tb IIIC Db

Características e Aplicação:

Atmosferas Explosivas
Zona 1 e 2, 21 e 22
Grupos IIA/IIB/IIC
Grau de Proteção IP66
ABNT NBR IEC 60079-0,
ABNT NBR IEC 60079-1,
ABNT NBR IEC 60529

Aplicação

Instalação em áreas onde haja risco de explosões,
(plataformas, refinarias de petróleo, indústrias
químicas e petroquímicas, etc).

Características Construtivas

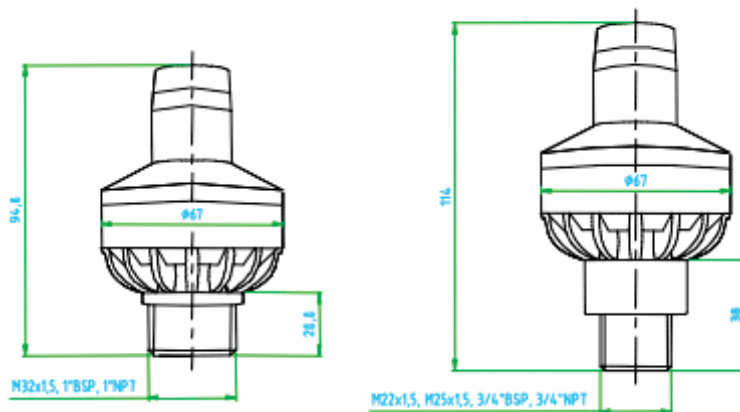
Relé Fotoelétrico, para instalação em painéis /
luminárias
Potência consumida em vazio < 1,0W,
Tensão de funcionamento de 105 a 305vca, Potência
máxima 1,0kW para lâmpadas mistas e
incandescente,
Capacidade de corrente 10A.
Entrada rosqueada 3/4" e 1" (NPT ou BSP) ou M32 x
1,5, M25x1,5 e M22x1,5
Cores do cabo:

PT - Preta
VM - Vermelha
BR - Branco

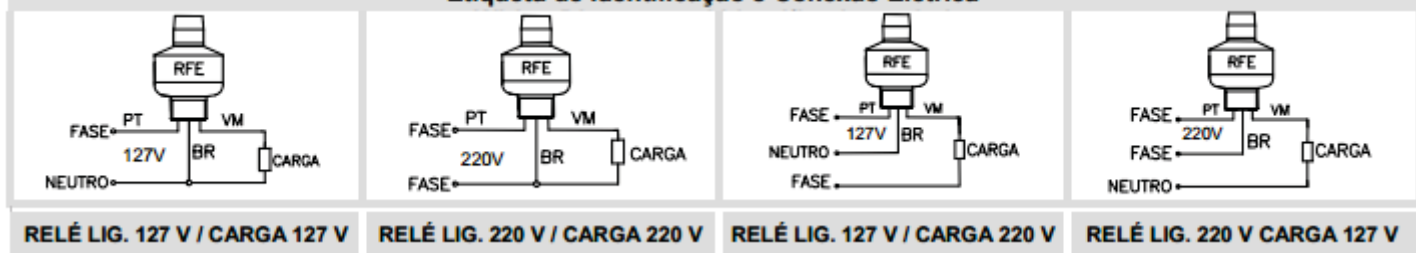


Características Técnicas

Dimensões:



Etiqueta de Identificação e Conexão Elétrica



Direito reservado a Telbra de mudar a qualquer momento as informações dos produtos, bem como acrescentar e/ou tirar produtos da linha.