



CAIXA DE LIGAÇÃO - TMR-A

EX e

Características e Aplicação:

Proteção e montagem de equipamentos e componentes elétricos e eletrônicos (disjuntores, contadores, chaves, relés, bornes, etc).

Características Construtiva

Caixa de ligação retangular com diversos tamanhos conforme tabela.
 Caixa e tampa em alumínio fundido.
 Tampa provida com junta de vedação em neoprene resistente ao calor e umidade que assegura fechamento hermético.
 Grau de proteção IP 66
 ABNT NBR IEC 60529
 Fixação da tampa por parafusos em aço inox 304, (outros sob consulta).
 Superfícies internas e externas completamente lisas.
 Entradas rosqueadas em qualquer posição nos padrões NPT ou BSP (vide tabela).
 Orelhas de fixação reforçadas e embutidas.
 Acabamento eletrostático a pó em poliéster na cor cinza munsell N6,5, outros sob consulta.
 Fornecida com chassi em chapa de aço galvanizado eletrolítica na cor laranja 2,5YR 6/14 com espessura de 1,5MM para fixação de componentes.

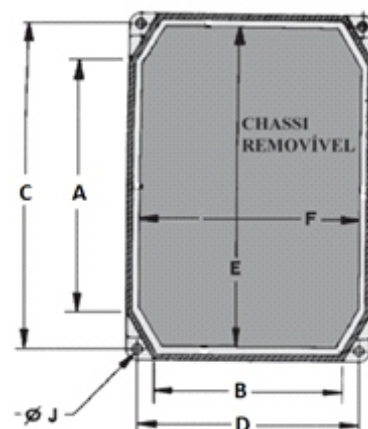
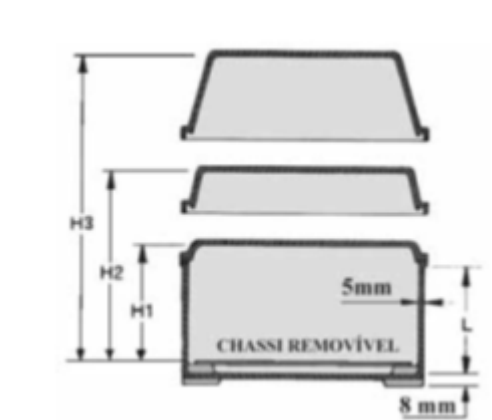
Codificação

TMR-A/am

a = 12, 14, 17, 22, 27, 35,
 40, 45, 50, 55, 60, 70,
 80, 90, 100

m = Tamanho

P = Pequeno
 M = Médio
 G = Grande



Direito reservado a Telbra de mudar a qualquer momento as informações dos produtos, bem como acrescentar e/ou tirar produtos da linha.



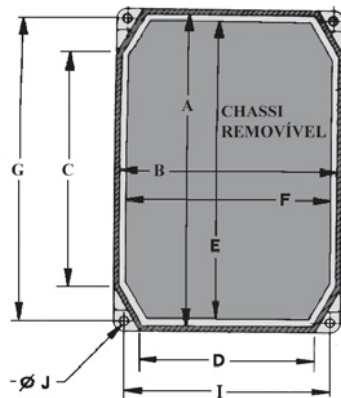
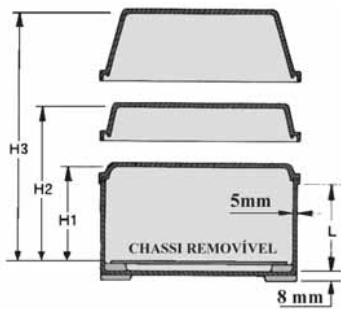
Características Técnicas

CAIXA DE LIGAÇÃO - TMR

IP 66

Vista com corte lateral

Vista superior sem tampa



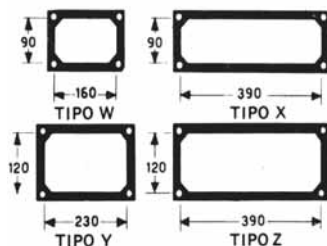
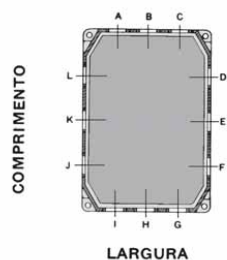
H1 = TAMPA PLANA
H2 = TAMPA MÉDIA
H3 = TAMPA ALTA
H2 e H3 - Sob consulta

CODIGO	INTERNA		EXTERNA		CHASIS		TAMPA			J
	A	B	C	D	E	F	H1	H2	H3	
TMR/12	114	75	132	92	110	70	55	75	-	7
TMR/14	140	100	162	120	120	70	90	110	-	11
TMR/17	172	140	190	160	148	120	110	125	-	11
TMR/22	216	142	235	155	200	130	110	130	-	11
TMR/27	275	143	290	155	255	130	110	130	-	11
TMR/35	331	141	345	155	310	130	110	130	-	11
TMR/45	440	140	465	165	415	130	110	130	-	11
TMR/22Q	225	225	245	245	205	205	150	170	215	11
TMR/22R	275	220	290	230	260	190	150	170	215	11
TMR/27R	275	273	300	295	255	255	150	170	215	11
TMR/35R	342	275	355	295	300	265	150	170	215	11
TMR/40R	405	275	420	295	385	260	150	170	215	11
TMR/45R	445	275	465	295	420	265	150	170	215	11
TMR/50R	490	275	520	295	475	250	150	170	215	11
TMR/55R	555	275	585	305	535	265	150	170	215	11
TMR/60R	600	275	610	295	580	255	150	170	215	11
TMR/70R	685	275	710	295	665	255	150	170	235	11
TMR/40GR	400	350	415	365	380	340	205	225	260	11
TMR/45GR	445	350	465	370	400	340	205	225	260	11
TMR/55GR	555	350	575	375	520	340	205	225	260	11
TMR/60GR	605	350	630	370	590	340	205	225	260	11
TMR/70GR	685	340	710	380	640	340	205	225	280	11
TMR/80GR	830	360	850	380	810	340	220	-	-	11
TMR/90GR	910	400	930	420	860	380	220	-	-	11
TMR-100GR	985	400	110	420	920	380	200	-	-	11



TABELA II
Entradas rosqueadas

DISPOSIÇÃO DAS ENTRADAS



Nota: a pedido, as janelas poderão ser fornecidas com tampa plana e fixada com parafusos.

JANELAS
DIMENSÕES INTERNAS EM mm



Janelas	W	X	Y	Z
Juntas	borracha (neoprene sob consulta)			
Tampas	Alumínio			

TABELA III

Diâmetros máximos das entradas rosqueadas

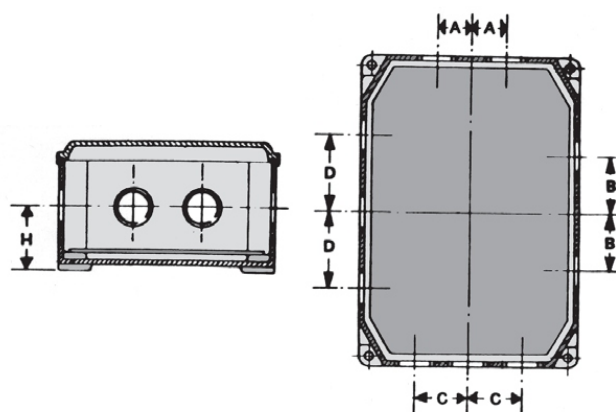
CÓDIGO	Permite o uso com união						Janelas Tipos			
	Uma		Duas		Três		Comprimento		Largura	
	Compr.	Larg.	Compr.	Larg.	Compr.	Larg.	Uma	Duas	Uma	Duas
TMR/12	¾"	¾"	¾"	-	-	-	-	-	-	-
TMR/14	1¼"	1"	-	-	-	-	-	-	-	-
TMR/17	1¼"	1½"	-	½"	-	-	-	-	-	-
TMR/22	2"	1½"	1"	½"	½"	-	-	-	-	-
TMR/27	2"	1½"	1½"	½"	1"	-	-	-	-	-
TMR/35	2"	1½"	2"	½"	1½"	-	-	-	-	-
TMR/45	2"	2"	1½"	½"	2"	-	-	-	-	-
TMR/22Q	2½"	3"	1"	1½"	½"	1"	-	-	-	-
TMR/22R	2"	3"	¾"	2"	-	1¼"	-	-	W	-
TMR/27R	3"	3"	1½"	2"	¾"	1¼"	-	-	W	-
TMR/35R	3"	3"	2½"	2"	1½"	1¼"	W	-	W	-
TMR/40R	3"	3"	3"	2"	2"	1¼"	W	-	W	-
TMR/45R	3"	3"	3"	2"	2½"	1¼"	W	-	W	-
TMR/50R	3"	3"	3"	2"	3"	1¼"	X	-	W	-
TMR/55R	3"	3"	3"	2"	3"	1¼"	X	W	W	-
TMR/60R	3"	3"	3"	2"	3"	1¼"	X	W	W	-
TMR/70R	3"	3"	3"	2"	3"	1¼"	X	W	W	-
TMR/40GR	4"	4"	3½"	3½"	2"	2"	Y	-	Y	-
TMR/45GR	4"	4"	4"	3½"	2½"	2"	Y	-	Y	-
TMR/55GR	4"	4"	4"	3½"	3½"	2"	Z	W	Y	-
TMR/60GR	4"	4"	4"	3½"	4"	2"	Z	W	Y	-
TMR/70GR	4"	4"	4"	3½"	4"	2"	Z	Y	Y	-

CAIXA DE LIGAÇÃO - TMR

IP 66

TABELA IV

Localização padrão das entradas rosqueadas com diâmetros não superiores aos indicados na tabela III



CÓDIGO	2 Entradas		3 Entradas		Altura
	A	B	C	D	
TMR/12	-	30	-	-	30
TMR/14	-	-	-	-	50
TMR/17	16	-	-	-	55
TMR/22	16	30	-	55	55
TMR/27	16	45	-	55	55
TMR/35	16	55	-	75	55
TMR/45	16	70	-	100	55
TMR/22Q	40	26	50	32	55
TMR/22R	50	22	65	-	80
TMR/27R	50	35	65	40	80
TMR/35R	50	52	65	70	80
TMR/40R	50	70	65	90	80
TMR/45R	50	80	65	105	80
TMR/50R	50	90	65	121	50
TMR/55R	50	105	65	140	80
TMR/60R	50	120	65	150	80
TMR/70R	50	140	65	170	80
TMR/40GR	70	67	90	90	110
TMR/45GR	70	80	90	105	110
TMR/55GR	70	110	90	140	110
TMR/60GR	70	120	90	155	110
TMR/70GR	70	140	90	180	110

Direito reservado a Telbra de mudar a qualquer momento as informações dos produtos, bem como acrescentar e/ou tirar produtos da linha.

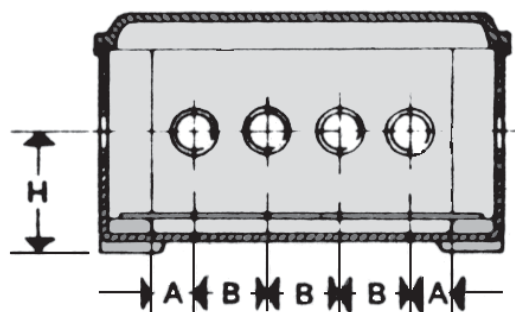


CAIXA DE LIGAÇÃO - TMR

IP 66

TABELA V

Distâncias mínimas (mm) para localização de mais de 3 entradas



DISTÂNCIA "B" SEM UNIÃO

Ø NOMINAL	4"	3 1/2"	3"	2 1/2"	2"	1 1/2"	1 1/4"	1"	3/4"	1/2"
1/2"	92	83	76	67	60	51	48	41	35	32
3/4"	95	86	79	70	64	54	51	44	38	
1"	102	92	86	76	70	60	57	51		
1.1/4"	114	98	92	83	76	67	64			
1.1/2"	111	102	95	86	79	70				
2"	121	111	108	95	89					
2.1/2"	127	118	111	102						
3"	137	127	121							
3.1/2"	143	134								
4"	153									

DISTÂNCIA "A"

Ø NOMINAL	A
1/2"	25
3/4"	25
1"	29
1.1/4"	35
1.1/2"	38
2"	45
2.1/2"	54
3"	64
3.1/2"	73
4"	79

DISTÂNCIA "B" COM UNIÃO

Ø NOMINAL	4"	3 1/2"	3"	2 1/2"	2"	1 1/2"	1 1/4"	1"	3/4"	1/2"
1/2"	126	118	109	98	89	79	77	70	66	60
3/4"	134	124	110	104	95	85	83	76	72	
1"	135	127	118	108	99	89	86	79		
1.1/4"	142	134	125	115	106	96	93			
1.1/2"	145	137	128	117	108	98				
2"	155	147	138	127	118					
2.1/2"	164	155	147	136						
3"	174	165	157							
3.1/2"	183	175								
4"	191									

Direito reservado a Telbra de mudar a qualquer momento as informações dos produtos, bem como acrescentar e/ou tirar produtos da linha.