



MÓDULO COM BOTÃO E SINALEIRO - TBB0212

MÓDULO COM BOTÃO SINALIZADOR

À PROVA DE EXPLOÇÃO


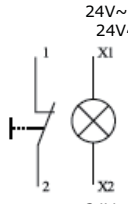

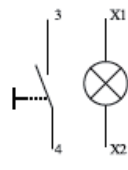
Ex d

Dados técnicos principais:

Marcação: BR-Ex de IIC T6
 Zonas: 1, 2, 21 e 22
 Grau de proteção: IP20
 Tensão: 250Vca 24Vcc
 Regimentation use: AC15 DC13
 Corrente máxima: 6A 1A

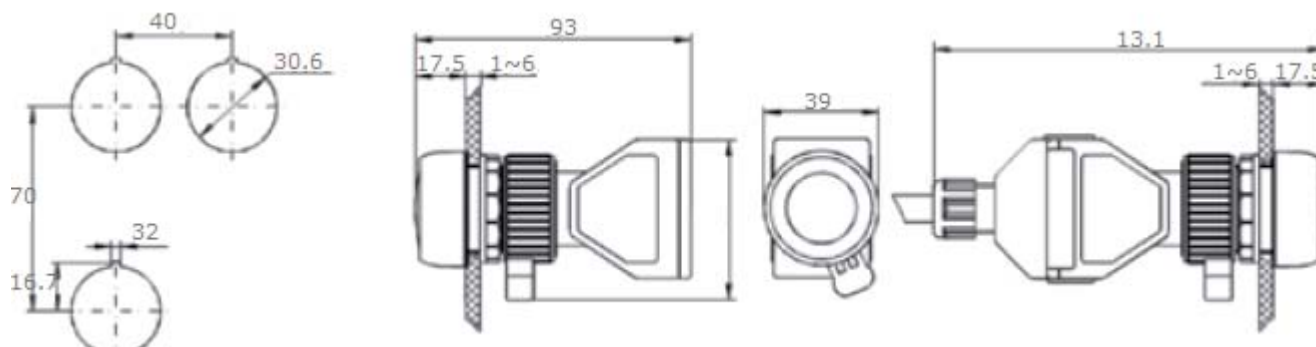
Temperatura ambiente: $-55^{\circ}\text{C} \leq T_a \leq 60^{\circ}\text{C}$
 Vida útil do mecanismo: 300.000 acionamentos

Lâmpada de controle: Tipo de Lâmp.: LED Consumo de energia: $P \leq 1\text{W}$
 Tensão: 24-240Vca 24-36Vcc
 Vida útil da lâmpada: 100.000 horas
 Fixação: Trilho TS35

| Ilustração | Cor da Lente | Tensão do módulo da lâmpada | Cor | Código |
|---|--------------|---|----------|---------------|
|  Módulo de montagem em trilho. | Vermelho | 1 NF 1 NC | Vermelho | TBB0212PR_3R1 |
| | Verde |  | Verde | TBB0212PG_3G1 |
| | Amarelo | | Amarelo | TBB0212PY_3Y1 |
| | Azul | | Azul | TBB0212PB_3B1 |
| | Branco | | Branco | TBB0212PW_3W1 |
|  Módulo de montagem suspensa | Vermelho | 1 NA 1 NO | Vermelho | TBB0212PR_4R1 |
| | Verde |  | Verde | TBB0212PG_4G1 |
| | Amarelo | | Amarelo | TBB0212PY_4Y1 |
| | Azul | | Azul | TBB0212PB_4B1 |
| | Branco | | Branco | TBB0212PW_4W1 |

6 - Módulo para montagem em trilho
 7 - Módulo no painel suspensa
 8 - Módulo para montagem suspensa com cabo

Dimensões externas em (mm)



Direito reservado a Telbra de mudar a qualquer momento as informações dos produtos, bem como acrescentar e/ou tirar produtos da linha.