



PRENSA CABO TPCEXE0220 (DE SEGURANÇA AUMENTADA E INTRÍSECA EM POLIAMIDA)

Características e aplicação:


Dados técnicos principais:

Descrição: Prensa cabo de Segurança aumentada e Intrínseca;
 Classificação: BR-Ex e II, Zonas 1, 2, 21 e 22;
 Grau de Proteção: IP66;
 Corpo: Poliamida;
 Tipo de rosca: Métrica (Vide tabela);
 Acabamento: Preto ou azul;
 Temperatura de operação: -40°C à +55°C;




Características Técnicas

TPCEXE0220 e - Prensa cabo

Ilustração	Código	Tipo de rosca	Diagrama do cabo	SW	Comprimento da rosca L1	Comprimento L2	Código
 Ex-e	A01	M16 x 1,5	Φ4-9	20	10	27	TPCEXE0220 A01M16NY
	A02	M20 x 1,5	Φ5,5-13	24	11	31	TPCEXE0220 A02M20NY
	A03	M25 x 1,5	Φ8-17	29	11	36	TPCEXE0220 A03M25NY
	A04	M32 x 1,5	Φ12-21	36	12	43	TPCEXE0220 A04M32NY
	A05	M40 x 1,5	Φ17-28	46	14	47	TPCEXE0220 A05M40NY
	A06	M50 x 1,5	Φ22-35	55	16	54	TPCEXE0220 A06M50NY
	A07	M63 x 1,5	Φ27-48	68	16	57	TPCEXE0220 A07M63NY
	A08	M25 x 1,5	4 x Φ3 ~ Φ6	29	11	36	TPCEXE0220 A08M25NY
	A09	M32 x 1,5	4 x Φ5 ~ Φ7	36	12	43	TPCEXE0220 A09M32NY

TPCEXE0220 i - Prensa cabo

Ilustração	Código	Tipo de rosca	Diagrama do cabo	SW	Diagrama do cabo	Diagrama do cabo	Código
 Ex-i	B01	M16 x 1,5	Φ4-9	20	10	27	TPCEXE0220 B01M16NY
	B02	M20 x 1,5	Φ5,5-13	24	11	31	TPCEXE0220 B02M20NY
	B03	M25 x 1,5	Φ8-17	29	11	36	TPCEXE0220 B03M25NY
	B04	M32 x 1,5	Φ12-21	36	12	43	TPCEXE0220 B04M32NY
	B05	M40 x 1,5	Φ17-28	46	14	47	TPCEXE0220 B05M40NY
	B06	M50 x 1,5	Φ22-35	55	16	54	TPCEXE0220 B06M50NY
	B07	M63 x 1,5	Φ27-48	68	16	57	TPCEXE0220 B07M63NY
	B08	M25 x 1,5	4 x Φ3 ~ Φ6	29	11	36	TPCEXE0220 B08M25NY
	B09	M32 x 1,5	4 x Φ5 ~ Φ7	36	12	43	TPCEXE0220 B09M32NY

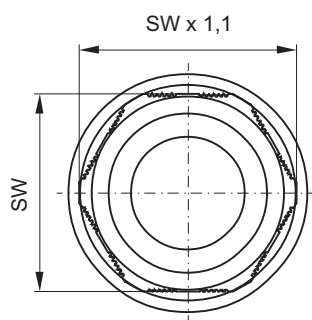


PRENSA CABO TPCEXE0220

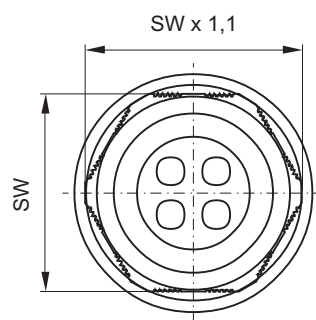
(DE SEGURANÇA AUMENTADA E INTRÍSECA EM POLIAMIDA)

Características Técnicas

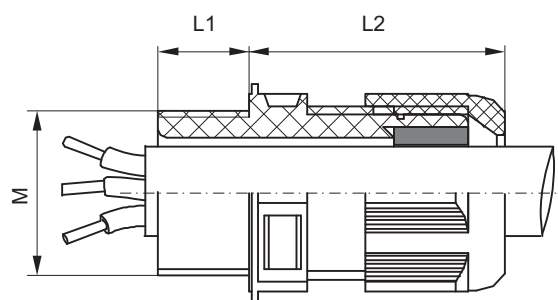
Dimensões externas em (mm):



Tipo Passagem simples




Tipo multi-passagem



Acessório:

Ferramenta de aperto

Ilustração	Especificações	Largura da chave	Código
	M16	20	TPCEXE0220FEAM16
	M20	24	TPCEXE0220FEAM20
	M25	29	TPCEXE0220FEAM25
	M32	36	TPCEXE0220FEAM32
	M40	46	TPCEXE0220FEAM40
	M50	50	TPCEXE0220FEAM50
	M63	63	TPCEXE0220FEAM63