



## TOMADA E PLUG COM COMPONENTES - TCZ0251

À PROVA DE EXPLOÇÃO

Ex de

**TOMADA E PLUGUE DE SEGURANÇA AUMENTADA  
CONTENDO COMPONENTES / INTERNOS À PROVA DE  
EXPLOÇÃO**

### TOMADA E PLUGUE DE SEGURANÇA AUMENTADA

Dados técnicos principais:

Marcação: BR-Ex de IIC T6;  
 Zonas: 1, 2, 21 e 22;  
 Grau de Proteção: IP66;  
 Frequência: 50/60Hz;  
 Tensão: até 42V;  
 Corrente máxima: 16A;  
 Capacidade do interruptor: AC3 16A DC1 16A;  
 Entrada de cabos: Tomada - 1 x M25.



ILUSTRAÇÃO	DIAGRAMA ELÉTRICO	DESCRIÇÃO	PESO (Kg)	CÓDIGO
<p>Tomada</p>		Tomada	1,2 Kg	TT05116242P
		Tomada para Painél	0,4 Kg	TPT25116242P
		Acoplador	0,7 Kg	TTA25116242P
<p>Tomada para painel</p>		Tomada	1,2 Kg	TTO25116422P
		Tomada para Painél	0,4 Kg	TPT25116422P
		Acoplador	0,7 Kg	TTA25116422P
<p>Tomada para painel</p>		Tomada	1,2 Kg	TTO25116243P
		Tomada para Painél	0,4 Kg	TPT25116243P
		Acoplador	0,7 Kg	TTA25116243P
<p>Tomada para painel</p>		Tomada	1,2 Kg	TTO25116423P
		Tomada para Painél	0,4 Kg	TPT25116423P
		Acoplador	0,7 Kg	TTA25116423P
<p>Acoplador</p>		Tomada	1,2 Kg	TTO25116423P
		Tomada para Painél	0,4 Kg	TPT25116423P
		Acoplador	0,7 Kg	TTA25116423P
<p>Plugue</p>		Tomada	1,2 Kg	TTO25116423P
		Tomada para Painél	0,4 Kg	TPT25116423P
		Acoplador	0,7 Kg	TTA25116423P
Diagrama da tomada e do plugue	<p>Dimensões externas em (mm)</p> <p>Tomada para parede: 103, 86, 6, 142, 122, 223, 156, 2x M25</p> <p>Plugue: 163, 69, 72</p> <p>Tipo de acoplador: 103, 86, 6, 247, 6, 72</p>			

Direito reservado a Telbra de mudar a qualquer momento as informações dos produtos, bem como acrescentar e/ou tirar produtos da linha.



# TOMADA E PLUG COM COMPONENTES - TCZ0251


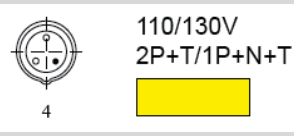

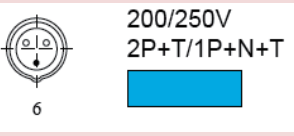


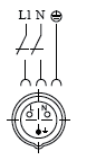
À PROVA DE EXPLOÇÃO

Ex de

## TOMADA E PLUGUE DE SEGURANÇA AUMENTADA

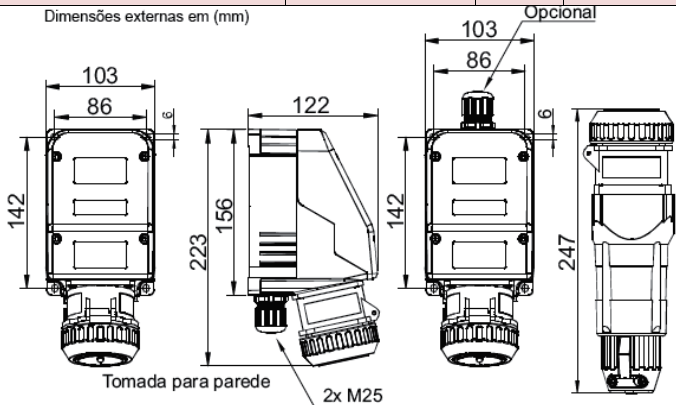
Dados técnicos principais:

Marcação: BR-Ex de IIC T6;  
 Zonas de aplicação: 1, 2, 21 e 22;  
 Grau: IP66;  
 Frequência: 50/60Hz;  
 Tensão: 3 Pólos até 250V;  
 Corrente máxima: 16A;  
 Capacidade do interruptor: AC3 até 400V~/16A;  
 Entrada de cabos: Tomada - 1x M25.

ILUSTRAÇÃO	DIAGRAMA ELÉTRICO	DESCRIÇÃO	PESO (kg)	CÓDIGO
 <p>Tomada Wall type socket</p>	 <p>110/130V 2P+T/1P+N+T</p>	Tomada	1,2 Kg	TTO25116131PNT
		Tomada para Painél	0,4 Kg	TPT25116131PNT
 <p>Tomada para painel</p>	 <p>200/250V 2P+T/1P+N+T</p>	Acoplador	0,7 Kg	TTA25116131PNT
		Plug	0,35 Kg	TPL25116131PNT
 <p>Acoplador</p>		Tomada	1,2 Kg	TTO25116131PNT
		Tomada para Painél	0,4 Kg	TPT25116422PNT
 <p>Plugue</p>		Acoplador	0,7 Kg	TTA25116131PNT
		Plug	0,35 Kg	TPL25116131PNT
 <p>Diagrama da tomada e do plugue</p>				

Dimensões externas em (mm)



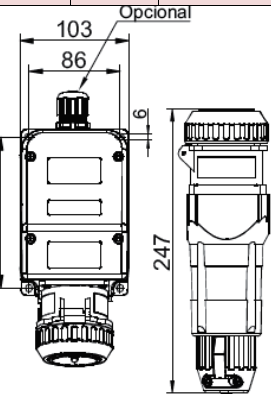
Tomada para parede

Plugue

Tipo de acoplador

Tomada para painel

Opicional



Direito reservado a Telbra de mudar a qualquer momento as informações dos produtos, bem como acrescentar e/ou tirar produtos da linha.



# TOMADA E PLUG COM COMPONENTES - TCZ0251


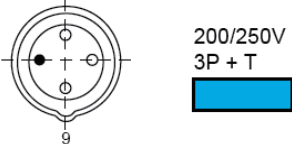

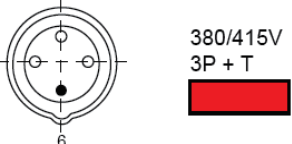



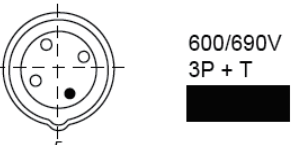

À PROVA DE EXPLOÇÃO

Ex de

## TOMADA E PLUGUE DE SEGURANÇA AUMENTADA

Dados técnicos principais:

Marcação: BR-Ex de IIC T6;  
 Zonas: 1, 2, 21 e 22;  
 Grau de Proteção: IP66;  
 Frequência: 50/60Hz;  
 Tensão: 4 Pólos até 690V;  
 5 Pólos até 500V;  
 Corrente máxima: 16A;  
 Capacidade do interruptor: AC3 até 400V / 16A;  
 Entrada de cabos: Tomada - 1 x M25.

ILUSTRAÇÃO	DIAGRAMA ELÉTRICO	DESCRIÇÃO	PESO (Kg)	CÓDIGO
 Tomada	 200/250V 3P + T	Tomada	1,2 Kg	TTO25116253PT
		Tomada para Painél	0,4 Kg	TPT25116253PT
		Acoplador	0,7 Kg	TTA25116253PT
		Plug	0,35 Kg	TPL25116253PY
 Tomada para painel	 380/415V 3P + T	Tomada	1,2 Kg	TTO25116413PT
		Tomada para Painél	0,4 Kg	TPT25116413PT
		Acoplador	0,7 Kg	TTA25116413PT
		Plug	0,35 Kg	TPL25116413PT
 Acoplador	 480/500V 3P + T	Tomada	1,2 Kg	TTO25116503PT
		Tomada para Painél	0,4 Kg	TPT25116503PT
		Acoplador	0,7 Kg	TTA25116503PT
		Plug	0,35 Kg	TPL25116503PT
 Plugue	 600/690V 3P + T	Tomada	1,2 Kg	TTO25116693PT
		Tomada para Painél	0,4 Kg	TPT25116693PT
		Acoplador	0,7 Kg	TTA25116693PT
		Plug	0,35 Kg	TPL25116693PT
<b>16A - 5 POLOS</b>				
 200/250V até/up to 380/415V 3P + N + T	Tomada	1,2 Kg	TTO25116_3PNT	
	Tomada para Painél	0,4 Kg	TPT25116_3PNT	
	Acoplador	0,7 Kg	TTA25116_3PNT	
	Plug	0,35 Kg	TPL25116_3PNT	
<b>TPL25 116_3PNT</b> <b>116</b> Corrente Máxima — Tensão 25 - 200/250V 41 - 380/415V <b>PNT</b> Pólos				

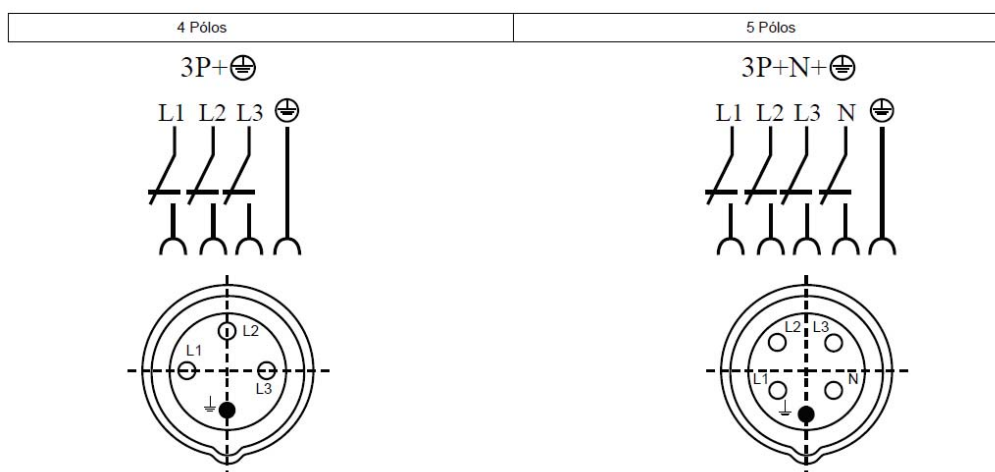


## TOMADA E PLUG COM COMPONENTES - TCZ0251

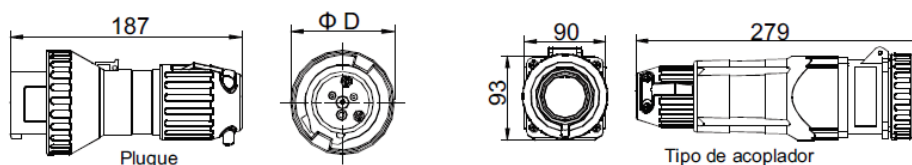
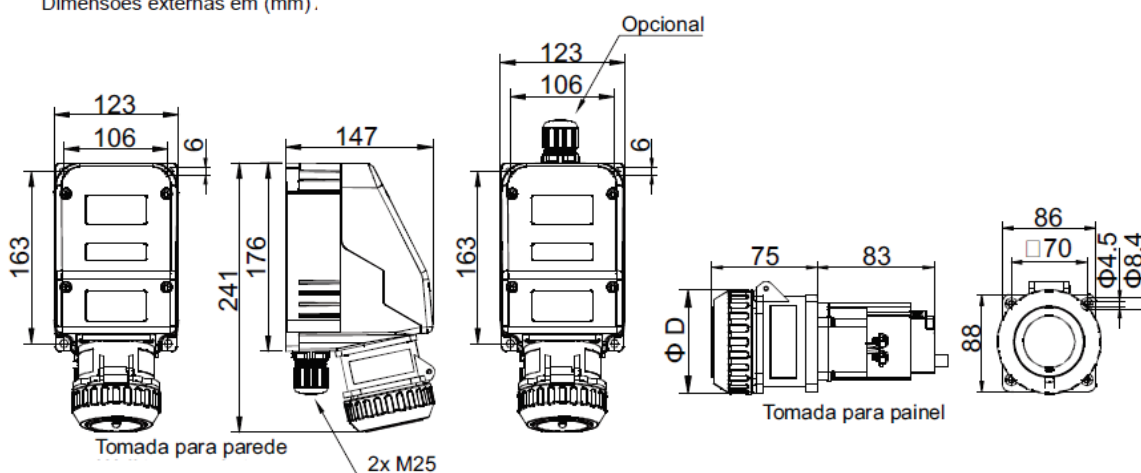
À PROVA DE EXPLOÇÃO

Ex de

Diagrama de fiação do soquete e do plugue



Dimensões externas em (mm).



Número de Polos	Φ D
3P + ⊕	76.5
3P + N + ⊕	84

Direito reservado a Telbra de mudar a qualquer momento as informações dos produtos, bem como acrescentar e/ou tirar produtos da linha.