



PROJETOR SIMETRICO - TPREXN006

NÃO ACENDIVEL

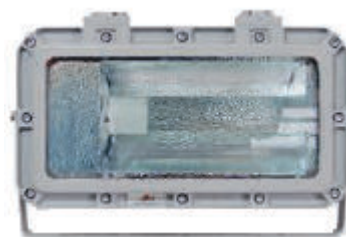
Ex nR II Tx

PROJETOR SIMÉTRICO COM RESPIRAÇÃO RESTRITA EM ALUMÍNIO PARA LÂMPADA DE DESCARGA DE ATÉ 1000W

Características e aplicação:

Dados técnicos principais:

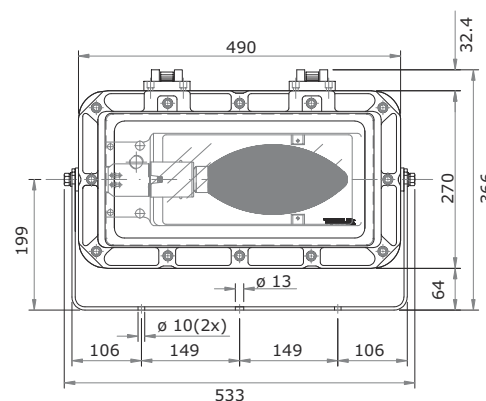
Classificação:	Ex nR II T*, Zonas 2 e 22;
Grau de proteção:	IP66;
Lâmpada:	Vapor de Sódio (VS), Vapor de Mercúrio (VR) Vapor Metálico (VM), Halógeno(HA), Mista (MS);
Potência da lâmpada:	Ver tabela;
Tensão/Frequência:	220Vca - 50/60Hz;
Porta-lâmpada:	E-40
Corpo:	Alumínio;
Refletor:	Alumínio anodizado;
Difusor:	Vidro temperado;
Acabamento:	Pintado;
Entrada:	Prensa cabo;
Peso:	18Kg;



TIPOS DE LÂMPADAS				
LÂMPADA		CLASSE DE TEMPERATURA		CÓDIGO
		40°C	50°C	
MISTA	250W	T4	T3	TPREXN006MS250
MISTA	500W	T3	T3	TPREXN006MS500
HALÓGENA	500W	T3	T3	TPREXN006HA500
HALÓGENA	1000W	T2	T3	TPREXN006HA000
SÓDIO	250W	T3	T3	TPREXN006VS250
SÓDIO	400W	T3	T3	TPREXN006VS400
METÁLICO	250W	T3	T3	TPREXN006VM250
METÁLICO	400W	T3	T3	TPREXN006VM400
MERCÚRIO	250W	T3	T3	TPREXN006VR250
MERCÚRIO	400W	T3	T3	TPREXN006VR400

Características Técnicas

Dimensões externas em (mm):



Especificações:

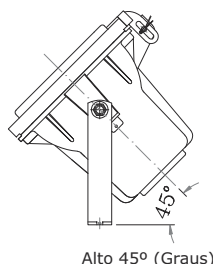
TELBRA
PROJETOR
MODELO

T PRExN 006 MS 250 6

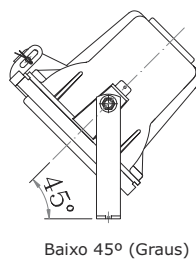
5 - 50Hz
6 - 60Hz

250 - 250W
400 - 400W
500 - 500W
000 - 1000W

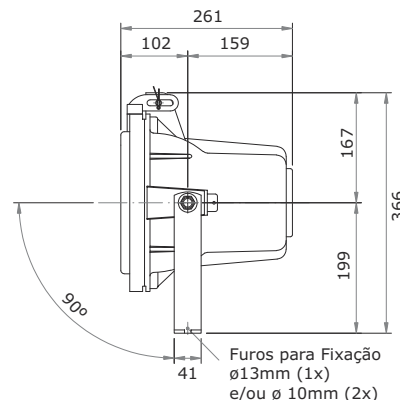
VS - VAPOR DE SÓDIO
VM - VAPOR METÁLICO
VR - VAPOR DE MERCÚRIO
MS - MISTA
HA - HALÓGENA



Alto 45° (Graus)



Baixo 45° (Graus)



Suporte de fixação:

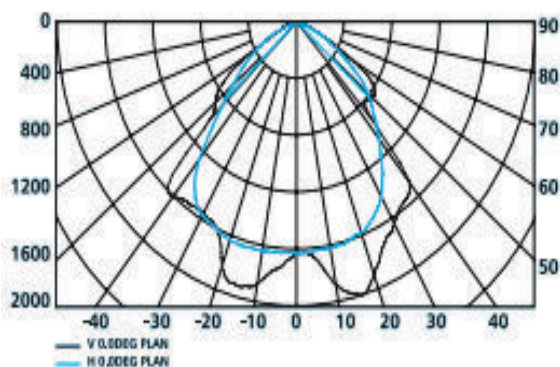


PROJETOR SIMETRICO - TPREXN006

NÃO ACENDIVEL

Ex nR II Tx

Lâmpada Vapor Metálico 250W
Fluxo Luminoso Total 7.681 lm



	U:FATOR DE UTILIZAÇÃO																			Φt	Φa
80	0.02	0.11	0.28	0.50	0.70	0.82	0.89	0.92	0.89	0.85	0.83	0.76	0.66	0.51	0.32	0.15	0.04	0.00	9.25	0.00	
70	0.04	0.30	0.76	1.20	1.61	2.00	2.33	2.66	2.80	2.73	2.48	2.12	1.75	1.38	1.00	0.56	0.18	0.02	25.9	0.00	
60	0.07	0.49	1.11	2.01	3.60	5.74	10.2	13.1	12.0	13.9	17.7	9.79	5.72	3.53	1.74	0.91	0.34	0.04	102	64.1	
50	0.09	0.63	1.55	3.75	10.2	19.3	33.2	33.1	31.4	33.2	38.5	35.6	17.6	11.2	3.98	1.29	0.48	0.06	275	262	
40	0.12	0.75	2.20	7.48	19.8	38.9	48.5	54.0	50.8	53.0	57.0	52.3	31.2	20.2	8.76	2.03	0.59	0.07	448	438	
30	0.14	0.87	2.89	13.0	28.5	56.3	62.7	73.6	69.1	72.6	77.7	66.2	48.4	25.1	14.4	3.14	0.69	0.09	615	608	
20	0.15	0.99	3.72	17.8	38.0	66.6	71.9	86.4	83.1	85.7	91.3	76.6	61.5	28.5	18.8	4.46	0.78	0.10	736	730	
10	0.16	1.08	4.59	20.9	45.2	69.3	76.8	93.8	89.3	90.2	98.4	82.5	66.4	31.8	21.5	5.69	0.86	0.11	799	793	
0	0.17	1.12	5.13	22.4	48.2	68.7	78.7	97.3	91.8	90.6	100	84.0	68.0	34.8	22.8	6.40	0.90	0.12	821	816	
-10	0.17	1.12	5.07	22.5	48.1	67.8	78.3	98.2	92.7	90.2	101	84.4	68.2	35.6	23.1	6.37	0.89	0.12	824	819	
-20	0.16	1.08	4.44	21.3	44.8	66.5	76.7	97.8	92.4	89.7	99.5	82.1	66.8	34.2	22.1	5.61	0.84	0.11	806	801	
-30	0.15	0.99	3.54	17.9	38.2	65.3	71.1	92.0	89.3	87.4	93.0	76.7	62.0	31.4	19.4	4.35	0.76	0.10	754	748	
-40	0.13	0.86	2.73	12.6	29.7	58.2	64.8	78.4	80.8	79.4	79.7	67.8	51.3	27.6	14.5	2.94	0.66	0.09	652	645	
-50	0.11	0.74	2.07	6.72	21.0	40.3	52.2	53.6	53.0	52.6	54.3	51.8	33.3	21.7	8.25	1.79	0.56	0.07	454	445	
-60	0.09	0.62	1.51	3.10	9.40	18.2	33.5	32.4	29.6	30.0	33.1	30.8	16.4	10.3	3.34	1.14	0.46	0.05	254	239	
-70	0.06	0.46	1.10	1.95	2.72	4.15	7.33	12.4	11.7	11.9	12.2	6.36	3.79	2.48	1.38	0.81	0.32	0.03	81.2	46.4	
-80	0.04	0.27	0.70	1.13	1.36	1.50	1.67	1.64	1.78	1.39	1.39	1.36	1.23	1.05	0.83	0.49	0.16	0.01	17.7	0.00	
-90	0.02	0.09	0.22	0.38	0.51	0.56	0.55	0.49	0.38	0.35	0.40	0.42	0.40	0.34	0.22	0.10	0.03	0.00	5.46	0.00	
	-90	-90	-80	-40	-60	-50	-40	-30	-20	-10	0	10	20	30	40	50	60	70	80	90	
Φt	1.89	12.6	43.6	176	392	650	772	922	883	886	958	812	605	322	186	48.2	9.54	1.19	7681	-	
Φa	0.00	0.00	14.1	157	377	636	760	912	872	876	950	800	592	309	172	26.0	0.00	0.00	-	7454	

* Dimensões em milímetros

Direito reservado a Telbra de mudar a qualquer momento as informações dos produtos, bem como acrescentar e/ou tirar produtos da linha.

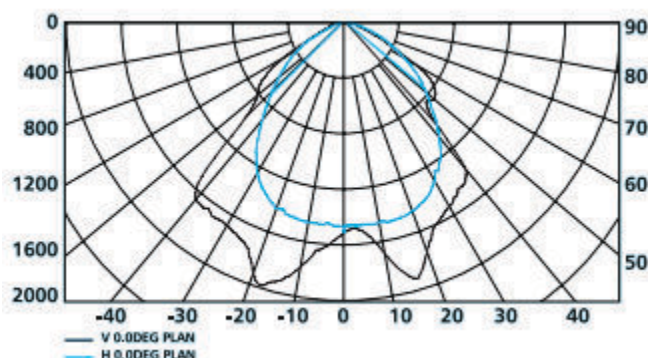


PROJETOR SIMETRICO - TPREXN006

NÃO ACENDIVEL

Ex nR II Tx

Lâmpada Vapor Metálico 400W
Fluxo Luminoso Total 1.372,0 lm



	U:FATOR DE UTILIZAÇÃO																	Φt	Φa	
	80	70	60	50	40	30	20	10	0	-10	-20	-30	-40	-50	-60	-70	-80			-90
80	0.03	0.19	0.50	0.90	1.27	1.54	1.76	1.88	1.89	1.82	1.72	1.55	1.31	0.99	0.61	0.28	0.08	0.00	18.3	0.00
70	0.07	0.52	1.36	2.16	2.97	3.97	4.95	6.21	6.83	6.57	5.54	4.45	3.58	2.71	1.92	1.10	0.36	0.03	55.3	0.00
60	0.12	0.85	1.93	3.57	6.65	12.3	25.0	36.7	31.9	33.1	35.8	20.8	12.7	6.96	3.28	1.75	0.67	0.07	234	174
50	0.16	1.09	2.68	6.33	19.3	37.8	73.8	72.9	63.5	64.1	69.6	61.8	35.9	21.9	7.26	2.44	0.93	0.11	542	517
40	0.20	1.28	3.67	12.8	35.8	75.3	108	114	98.1	98.9	106	93.3	58.5	39.2	15.5	3.64	1.11	0.14	866	848
30	0.24	1.48	4.75	22.1	49.9	111	135	146	129	128	137	117	83.9	48.9	26.0	5.48	1.28	0.17	1147	1134
20	0.26	1.66	6.11	30.3	65.1	131	147	164	148	144	156	130	103	55.6	24.5	7.63	1.42	0.20	1325	1314
10	0.27	1.79	7.43	35.6	77.4	137	155	173	157	150	166	138	115	61.0	39.6	9.55	1.53	0.21	1426	1415
0	0.28	1.85	8.30	38.1	83.1	138	159	181	160	151	175	145	119	63.9	41.8	10.6	1.60	0.22	1477	1467
-10	0.28	1.84	8.20	38.4	84.2	140	163	187	161	151	175	145	119	64.4	41.8	10.4	1.58	0.22	1493	1483
-20	0.27	1.76	7.16	36.2	78.9	140	160	184	159	148	170	141	116	62.3	39.3	9.07	1.48	0.21	1455	1444
-30	0.26	1.61	5.67	30.0	65.3	131	149	173	150	138	156	132	105	57.2	33.7	6.90	1.34	0.19	1337	1325
-40	0.23	1.43	4.30	20.3	49.5	105	131	142	123	111	123	114	84.0	49.0	24.0	4.57	1.17	0.17	1087	1073
-50	0.19	1.24	3.30	10.0	32.0	65.7	98.8	94.4	81.3	75.8	81.9	83.4	53.2	34.0	12.2	2.84	1.00	0.14	731	713
-60	0.15	1.03	2.48	4.54	11.3	22.1	54.8	59.7	50.6	47.8	53.0	45.4	20.0	12.3	4.56	1.91	0.83	0.10	393	353
-70	0.11	0.78	1.75	2.71	3.64	5.04	8.15	15.0	13.9	12.9	12.5	6.73	4.71	3.41	2.22	1.42	0.58	0.07	95.5	31.8
-80	0.07	0.45	1.13	1.67	1.94	2.20	2.47	2.58	2.51	2.47	2.46	2.33	2.08	1.78	1.43	0.88	0.31	0.03	28.8	0.00
-90	0.03	0.16	0.37	0.62	0.80	0.87	0.86	0.78	0.65	0.62	0.69	0.73	0.70	0.59	0.40	0.20	0.06	0.00	9.14	0.00
	-90	-90	-80	-40	-60	-50	-40	-30	-20	-10	0	10	20	30	40	50	60	70	80	90
Φt	3.22	21.0	71.1	296	669	1260	1579	1754	1538	1466	1626	1382	1038	586	330	80.7	17.3	2.26	13720	-
Φa	0.00	0.00	18.5	261	642	1234	1557	1736	1518	1446	1608	1360	1012	562	302	37.3	0.00	0.00	-	13292

* Dimensões em milímetros

Direito reservado a Telbra de mudar a qualquer momento as informações dos produtos, bem como acrescentar e/ou tirar produtos da linha.