



PROJETOR ASSIMÉTRICO COM RESPIRAÇÃO - TPREXN105 RESTRITA P/ LÂMPADA DE DESCARGA 1000W

NÃO ACENDIVEL
BR Ex nR II T*

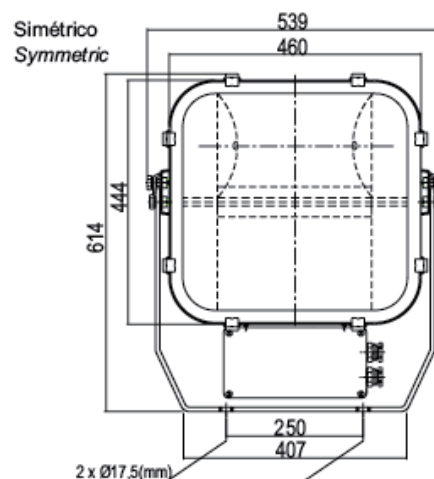
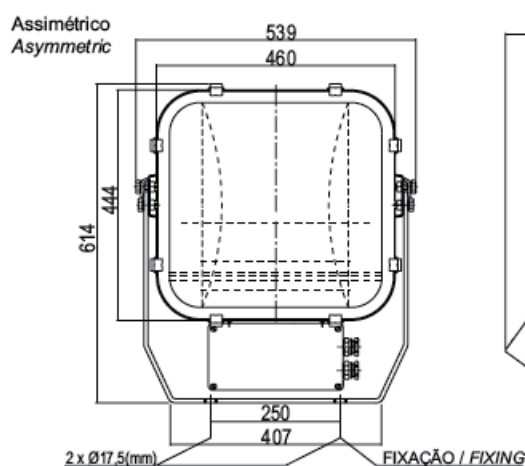
PROJETOR ASSIMÉTRICO OU SIMÉTRICO COM RESPIRAÇÃO
RESTRITA PARA LÂMPADA DE DESCARGA DE ATÉ 1000W

Dados técnicos principais:

| | |
|----------------------|---|
| Classificação: | BR-Ex nR II, T*, Zonas 2 e 22; |
| Grau de proteção; | IP66/67, IP66/67W; |
| Lâmpadas: | Mista(MS), Vapor de sódio(VS), Vapor metálico(VM) Vapor de mercúrio(VM); |
| Potência da lâmpada: | Vide tabela; |
| Tensão: | 220Vca, 127V sob consulta; |
| Frequência: | 50/60Hz; |
| Soquete: | E40; |
| Corpo: | Aço inox ou Aço carbono; |
| Refletor: | Alumínio anodizado; |
| Difusor: | Vidro temperado; |
| Acabamento: | Pintado; |
| Normas aplicáveis: | IEC 60079-0/00 / IEC 60079-15/01 / NBE IEC 60529/05 / NBR 8094/83; |



Dimensões externas em (mm):





PROJETOR ASSIMÉTRICO COM RESPIRAÇÃO - TPREXN105 RESTRITA P/ LÂMPADA DE DESCARGA 1000W

NÃO ACENDIVEL
BR Ex nR II T*

| Tipos de Lâmpadas | | | | |
|--------------------|-------------------|----------|-----------------------|------|
| Código | Lâmpada | Potência | Classe de Temperatura | |
| | | | 40°C | 50°C |
| TPREXN105VS150□□□□ | Vapor de Sódio | 150W | T4 | T3 |
| TPREXN105VS250□□□□ | | 250W | T3 | T3 |
| TPREXN105VS400□□□□ | | 400W | T3 | T2 |
| TPREXN105VM250□□□□ | Vapor Matálico | 250W | T3 | T3 |
| TPREXN105VM400□□□□ | | 400W | T3 | T2 |
| TPREXN105VR250□□□□ | Vapor de Mercúrio | 250W | T3 | T3 |
| TPREXN105VR400□□□□ | | 400W | T3 | T2 |
| TPREXN105MS250□□□□ | Mista | 250W | T3 | T2 |
| TPREXN105MS500□□□□ | | 500W | T2 | T2 |

T PREXN 105 VM 200 2 A I S 6

T - TELBRA

PR - Projetor

103 - Modelo

VM - Vapor Metálico
VR - Vapor de Mercúrio
VS - Vapor de Sódio
MS - Mista

5 - 50Hz
6 - 60Hz

A - Assimétrica
S - Simétrica

I - Aço Inox
C - Aço Carbono

A - Facho Aberto
E - Facho Estreito

1 - 127V
2 - 220V

150 - 150W
250 - 250W
400 - 400W