



PROJETOR SIMÉTRICO COM RESPIRAÇÃO - TPREXN104

RESTRITA P/ LÂMPADA DE DESCARGA 500W

NÃO ACENDIVEL
BR Ex nR II T*

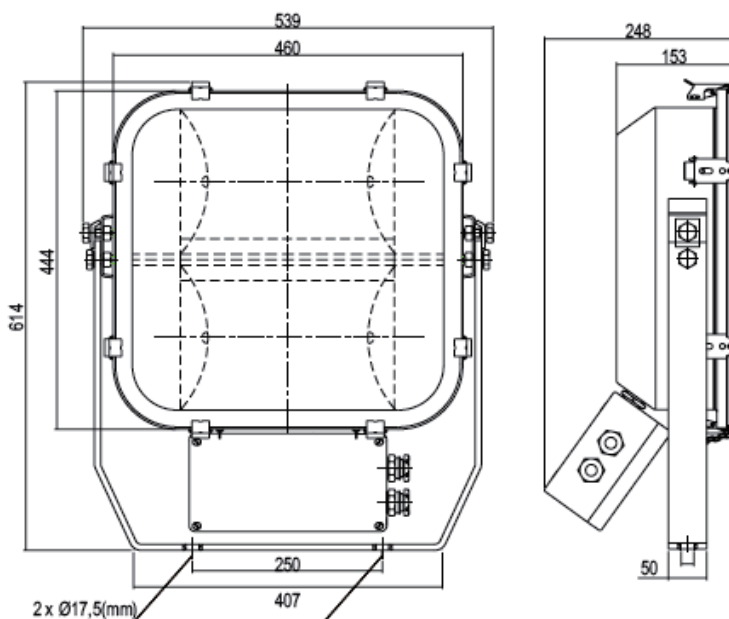
PROJETOR SIMETRICO COM RESPIRAÇÃO RESTRITA PARA LÂMPADA DE DESCARGA DE ATÉ 500W

Dados técnicos principais:

Classificação:	BR-Ex nR II, T*, Zonas 2 e 22;
Grau de proteção:	IP66/67, IP66/67W;
Lâmpadas:	Mista(MS), Vapor de sódio(VS), Vapor metálico(VM) Vapor de mercúrio(VM);
Quantidade de lâmpadas:	02 lâmpadas;
Potência da lâmpada:	Vide tabela;
Tensão:	220Vca, 127V sob consulta;
Frequência:	50/60Hz;
Soquete:	E40;
Corpo:	Aço inox ou Aço carbono;
Refletor:	Alumínio anodizado;
Difusor:	Vidro temperado;
Acabamento:	Pintado;
Normas aplicáveis:	NBR IEC 60079-0 NBR IEC 60079-15 NBR IEC 60529/05;



Dimensões externas em (mm):





PROJETOR SIMÉTRICO COM RESPIRAÇÃO - TPREXN104

RESTRITA P/ LÂMPADA DE DESCARGA 500W

NÃO ACENDIVEL
BR Ex nR II T*

Código	Tipo de Bulbo	Tipo de Lâmpadas			
		Lâmpada	Potência	Classe de Temperatura	
				40°C	50°C
TPREXN104VS1504□□□□	Elipsoidal	Vapor de Sódio	150W	T4	T3
TPREXN104VS2504□□□□			250W	T3	T3
TPREXN104VS4004□□□□			400W	T3	T2
TPREXN104VM2504□□□□		Vapor Metálico	250W	T3	T3
TPREXN104VM4004□□□□			400W	T3	T2
TPREXN104VR2504□□□□		Vapor de Mercúrio	250W	T3	T3
TPREXN104VR4004□□□□			400W	T3	T2
TPREXN104MS2504□□□□		Mista	250W	T3	T2
TPREXN104MS5004□□□□			500W	T2	T2
TPREXN104VS1504□□□□	Tubular	Vapor de Sódio	150W	T4	T3
TPREXN104VS2504□□□□			250W	T3	T3
TPREXN104VS4004□□□□			400W	T3	T2
TPREXN104VM2504□□□□		Vapor Metálico	250W	T3	T3
TPREXN104VM4004□□□□			400W	T3	T2

T PREXN 104 VS 150 2 A I 6

T - TELBRA

PR - Projetor

103 - Modelo

VM - Vapor Metálico

VR - Vapor de Mercúrio

VS - Vapor de Sódio

MS - Mista

5 - 50Hz

6 - 60Hz

I - Aço Inox

C - Aço Carbono

A - Facho Aberto

E - Facho Estreito

1 - 127V

2 - 220V

150 - 150W

250 - 250W

400 - 400W

500 - 500W