



## COTOVELO 90° - TCT

À PROVA DE TEMPO

### Características e Aplicação:

Junção de eletrodutos em ângulo de 90°.

### Acabamento:

Galvanizada eletroliticamente, Alumínio ou galvanizadas à fogo.

Cotovelo 90° para junção de eletrodutos.

Fabricado em alumínio fundido copper free (alta resistência mecânica e a corrosão) ou ferro fundido Rosca NPT ou BSP.



### Codificação

TCT/x-ay

**a = Tamanho**

**x = Tipo de Material**

GE - Ferro Galv. Eletrolítico

GF - Ferro Galv. a Fogo

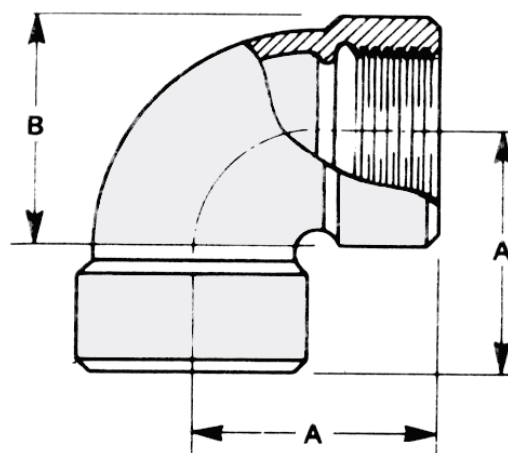
A - Alumínio

**y = Tipo Rosca**

B = BSP

N = NPT

CÓDIGO	Ø ROSCA	A*	B*
TCT/x-1y	1/2"	40	32
TCT/x-2y	3/4"	42	38
TCT/x-3y	1"	46	45
TCT/x-5y	1.1/2"	102	65
TCT/x-6y	2"	128	75



\* Dimensões em milímetros

Direito reservado a Telbra de mudar a qualquer momento as informações dos produtos, bem como acrescentar e/ou tirar produtos da linha.