



LUMINÁRIA - ILUMINAÇÃO INDUSTRIAL - TLY38

À PROVA DE TEMPO
IP 65

Aplicação

Iluminação industrial para fábricas, depósitos almoarifados, armazéns, hangares, ginásios de esportes, etc.

Características Construtivas

Luminária aberta ou fechada para uso industrial, tipo pendente.

Aberta sem refrator.

Fechada com refrator em vidro temperado, fixado ao refletor através de aro, dobradiça e fecho de pressão (vide nota 1).

Fornecida com reator, conforme tabela.

Altura recomendada para instalação: de 4 a 6 metros.

Alojamento do reator e auxiliares em liga de alumínio fundido copper free (alta resistência mecânica e a corrosão).

Refletor parabólico, repuxado em chapa de alumínio anodizado.

Juntas de vedação resistentes ao calor e umidade (vide nota 2).

Fixação através de entrada rosqueada $\varnothing 3/4"$ NPT ou BSP, com parafuso de travamento.

Porta lampada em porcelana reforçado tipo E-40 (E-27 sob consulta), e fiação com isolamento em silicone.

Parafusos em aço inox 304.

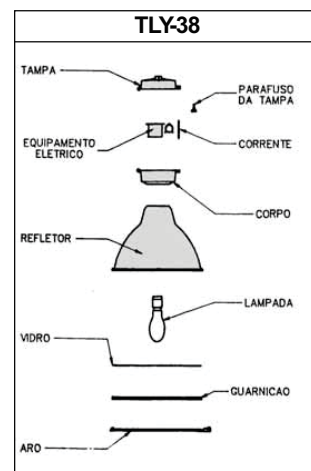
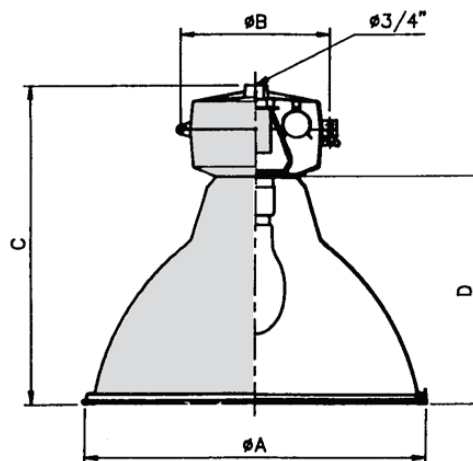
Acabamento eletrostático a pó em poliéster na cor cinza munsell N6,5, outros sob consulta (alojamento para reator).

Notas:

- 1 - Acrescentar o sufixo V para fornecimento com Refrator.
- 2 - Junta especial em neoprene para trabalho em unidades frigoríficas (-40°C) sob consulta



Características Técnicas



CÓDIGO	TIPO	DIMENSÕES (mm)				LÂMPADAS APLICÁVEIS		PESO
		A	B	C	D	P (w)	TIPO	
TLY38/3	Sem refrator	445	230	410	265	250	V. Mercúrio	4,1
TLY38V/3	Com refrator						V. Sódio/Metálico	
TLY38/5	Sem refrator	530	230	500	345	400	V. Mercúrio	5,3
TLY38V/5	Com refrator						V. Sódio/Metálico	

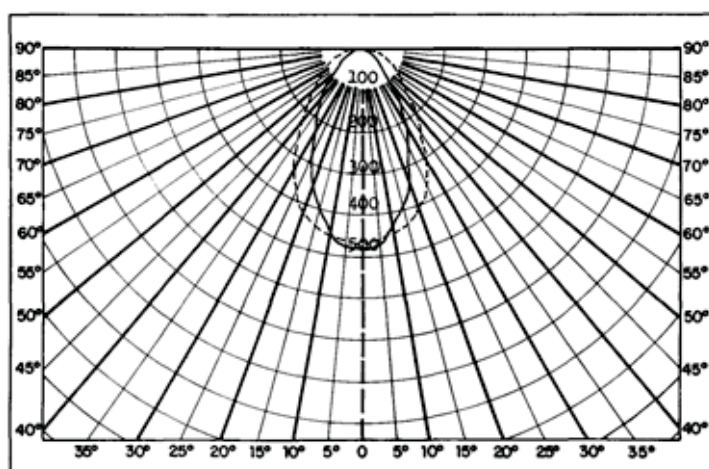
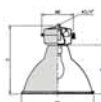
Direito reservado a Telbra de mudar a qualquer momento as informações dos produtos, bem como acrescentar e/ou tirar produtos da linha.



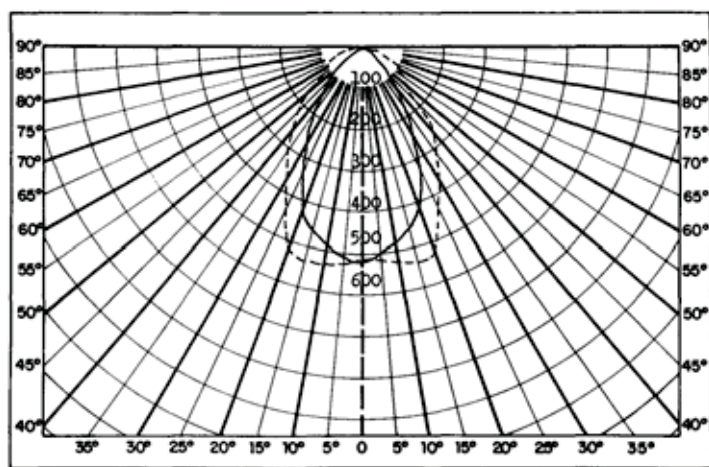
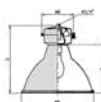
LUMINÁRIA - ILUMINAÇÃO INDUSTRIAL - TLY38

À PROVA DE TEMPO
IP 65

LÂMPADA VAPOR DE MERCÚRIO 400W
FLUXO DE 20.500 LUMENS



LÂMPADA VAPOR DE SÓDIO 400W
FLUXO DE 47.000 LUMENS



RC	80			50			10		
RW	50	30	10	50	30	10	50	30	10
K	U: FATOR DE UTILIZAÇÃO								
0	0,89	0,89	0,89	0,84	0,84	0,84	0,77	0,77	0,77
1	0,81	0,79	0,77	0,77	0,75	0,72	0,70	0,69	0,68
2	0,74	0,69	0,66	0,69	0,66	0,63	0,64	0,63	0,61
3	0,66	0,61	0,57	0,63	0,59	0,56	0,54	0,56	0,54
4	0,59	0,54	0,49	0,57	0,53	0,48	0,48	0,50	0,47
5	0,54	0,48	0,44	0,51	0,46	0,43	0,48	0,45	0,42
6	0,48	0,43	0,39	0,47	0,42	0,38	0,44	0,41	0,38
7	0,44	0,39	0,35	0,43	0,38	0,35	0,41	0,37	0,34
8	0,41	0,35	0,32	0,39	0,35	0,30	0,38	0,34	0,30
9	0,38	0,32	0,28	0,37	0,32	0,28	0,35	0,30	0,27
10	0,35	0,29	0,25	0,34	0,28	0,25	0,33	0,28	0,25

RC	80			50			10		
RW	50	30	10	50	30	10	50	30	10
K	U: FATOR DE UTILIZAÇÃO								
0	0,92	0,92	0,92	0,86	0,86	0,86	0,78	0,78	0,78
1	0,82	0,80	0,78	0,78	0,76	0,74	0,72	0,71	0,80
2	0,75	0,71	0,67	0,71	0,67	0,64	0,65	0,64	0,62
3	0,67	0,62	0,58	0,64	0,60	0,57	0,60	0,57	0,55
4	0,60	0,55	0,50	0,58	0,54	0,49	0,55	0,51	0,48
5	0,55	0,49	0,45	0,52	0,47	0,44	0,49	0,46	0,43
6	0,49	0,44	0,40	0,48	0,43	0,39	0,45	0,42	0,39
7	0,45	0,40	0,35	0,44	0,39	0,35	0,42	0,37	0,34
8	0,42	0,35	0,32	0,40	0,35	0,31	0,39	0,34	0,31
9	0,39	0,32	0,29	0,37	0,32	0,29	0,35	0,31	0,28
10	0,35	0,30	0,26	0,34	0,29	0,26	0,33	0,29	0,26

Direito reservado a Telbra de mudar a qualquer momento as informações dos produtos, bem como acrescentar e/ou tirar produtos da linha.