



## TOMADA DE AÇÃO RETARDADA - TTCMX/RP

À PROVA DE TEMPO

### Características

Tomada de ação retardada, para até 30A /380V 4 pólos, blindada em caixa de alumínio fundido. Miolo especial com câmara extintora de arco para interrupção a plena carga, sistema terra e polarização dos pinos.

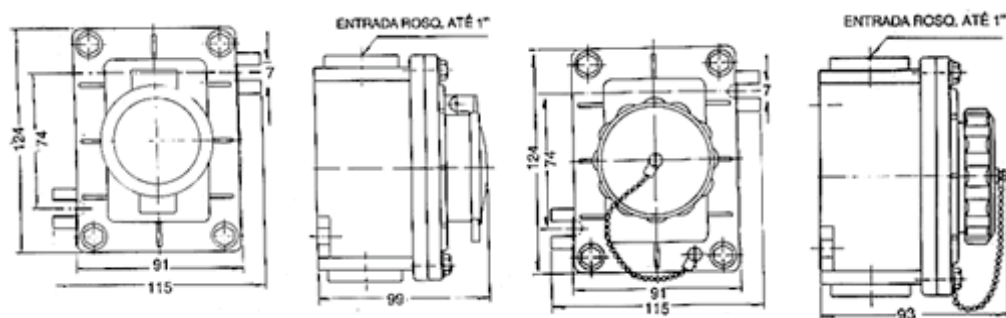
Entradas rosqueadas gás (a pedido NPT), acabamento em esmalte sintético na cor cinza martelado.

Plug correspondente, modelo TTCMX/RP, composto de capa de alumínio e prensa cabo, pinos cilíndricos longos, de alta precisão.

Para os modelos à prova de gases e vapores com anel apropriado para a rosca da tomada.

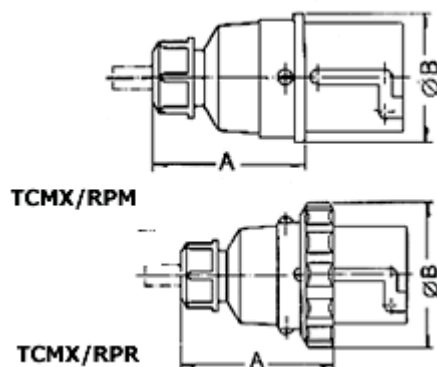
### Dimensões em mm.

#### Tomadas



TENSÃO	CIRCUITO	FASES	AMPÉRES	POLOS	TIPO MOLA		TIPO ROSCA	
					TOMADA	PLUG	TOMADA	PLUG
380V	2 FIOS + TERRA	2	15	3	TTCMX/RM 315	TTCMX/RPM 315	TTCMX/RR 315	TTCMX/RPR 315
	3 FIOS + TERRA	3		4	TTCMX/RM 415	TTCMX/RPM 415	TTCMX/RR 415	TTCMX/RPR 415
380V	2 FIOS + TERRA	2	30	3	TTCMX/RM 330	TTCMX/RPM 330	TTCMX/RR 330	TTCMX/RPR 330
	3 FIOS + TERRA	3		4	TTCMX/RM 430	TTCMX/RPM 430	TTCMX/RR 430	TTCMX/RPR 430

### PLUGS



CÓDIGO	A	Ø B	Ø DO CABO	
			MAX.	MIN.
TTCMX/RPR-315/415	75	70	12,5	10
TTCMX/RPR-330/430	75	70	20	17,5
TTCMX/RPM-315/315	65	55	12,5	10
TTCMX/RPM-330/430	65	55	20	17,5

Direito reservado a Telbra de mudar a qualquer momento as informações dos produtos, bem como acrescentar e/ou tirar produtos da linha.